

Bombas dosificadoras



Serie EJ

La Serie EJ proporciona una inyección química precisa a un precio económico.

Con voltaje universal de 100 a 240 V CA puede operar en virtualmente todos los países.

La Serie EJ es compacta, simple de operar y ofrece caudales hasta 4.8 l/H (1.3 gph) y una presión máxima de 12 Bar (175 psi).



Resumen de los beneficios clave

➤ Desempeño de Alta Velocidad

La Serie EJ opera hasta 360 impulsos por minuto, ofreciendo una alta resolución en la dosificación de químicos. La mayoría de los productos de la competencia operan a velocidades menores, resultando en una alimentación lenta, un desgaste prematuro del diafragma y un pobre control de la dosificación.

➤ Control externo

La serie EJ tiene entrada digital (pulsos) y entrada de arranque/parada dentro de la bomba, permitiendo ofrecer un control on/off o proporcional.

➤ Voltaje Universal

El Voltaje Universal permite a la Serie EJ operar en cualquier voltaje de CA. La Serie EJ también se ajusta a las normas globales.

➤ Protección equivalente IP65

Una carcasa resistente protege a la bomba del desgaste normal. Al montar la Pantalla Digital y el control de Teclado dentro de la carcasa de accionamiento se crea un diseño altamente resistente al agua. Una cubierta transparente protege adicionalmente la bomba de posibles salpicaduras.

WALCHEM

IWAKI America Inc.

Especificaciones

Bomba

Modelo		B09*	B11	B16	B21
Capacidad máxima	GPH (ml/min)	0.3 (19)	0.5 (30)	0.8 (50)	1.3 (80)
Presión de descarga máxima	PSI (MPa)	175 (1.2)	150 (1.0)	90 (0.6)	45 (0.3)
Velocidad de la carrera	spm	1 a 360			
Consumo de energía	W	12			
Corriente (Entrada)	A	0.8			
Peso de envío	lb (kg)	8.0 (3.6)			

- La información anterior se basa en bombeo de agua limpia a voltaje nominal y a temperatura ambiente.
- Las tasas de flujo se recopilaron a la presión de descarga máxima y 360spm.
- *La bomba B09 solo esta disponible con cabezal de PVC
- La tasa de flujo incrementa cuando disminuye la presión de descarga.
- Temperatura ambiente aceptable: 0 a 104°F (0 a 40°C)
- Temperatura del líquido aceptable: 0 a 104°F (0 a 40°C)
- Desviación de voltaje de la energía aceptable: ±10% del voltaje nominal
- Nivel de ruido: 65dB a 10 pies. (Escala A)
- Conector para cableado de entradas en campo E90495 o IX0018 (con cable de 5 pies) se ordenan por separado.

Controlador

Modo de operación	Modo	Manual
	Selección de modo	EXT.
Velocidad de la carrera	Rango de ajuste	1 a 360 spm
	SPM programación	Tecla flecha arriba
Función de PARO	Señal de entrada	Contacto sin voltaje o colector abierto ^{Nota 1}
Modo EXT.	spm máxima	360 spm
	Comportamiento de la bomba	1 disparo por señal ^{Nota 2}
	Señal de entrada	Contacto sin voltaje o colector abierto ^{Nota 1}
Monitores	LCD	7x3 LCD con tres códigos de estado
	LED	LED Verde x1 (destella en cada disparo)
Memoria intermedia		Memoria no volátil
Voltaje de energía ^{Nota 3}		100 a 240VAC 50/60Hz

- El voltaje máximo de la EJ hacia un contacto externo es 15V a 3mA. Al utilizar un relevador mecánico, la carga mínima debe ser 3mA ó menor.
- Cuando la señal de pulsación externa se encuentra arriba de las spm máximas, las pulsaciones extras se ignoran.
- El rango de voltaje permisible es de 90 a 264 V CA. Fuera de este rango, puede resultar falla.

Certificaciones de Seguridad

Las bombas dosificadoras serie EJ son probadas por WQA y certificadas con la norma NSF/ANSI 50 y 61.

* Consulte www.wqa.org para químicos específicos y parámetros de certificación.

Las bombas dosificadoras serie EJ son probadas por Intertek para normas UL y CSA.

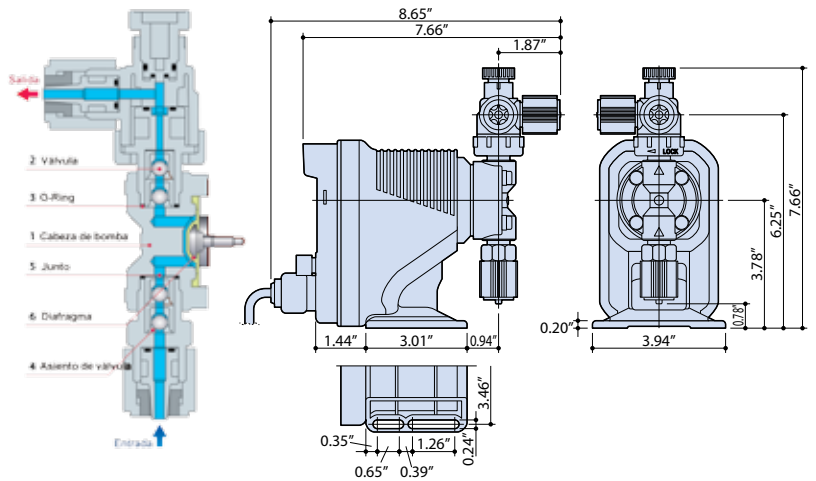


180609.G Nov 2016

EJ - B 11 VC □ U R □

- Símbolo de unidad de accionamiento**
Consumo de energía promedio
B: 12W
- Diámetro de diafragma**
*09: 8mm, 11: 10mm
16: 15mm, 21: 20mm
- Símbolo de materiales de partes húmedas**
Para detalles, consulte la tabla de Materiales de partes húmedas
- Versión especial**
A: Válvula de auto desgasificación
M: Válvula multifunción
- Código de función del controlador**
R: Control externo
- Código de energía**
U: Enchufe de 115 V CA EE.UU.*
2: Enchufe de 230 V CA EE.UU.
- Conexión (sin carácter)**
3/8" OD x 1/4" ID (tamaños 09-21)
Para otras opciones, consulte a la fábrica
* América latina ordenar opción U

Dimensiones



Materiales Partes Húmedas

	1	2	3	4	5	6
Material	Cabezal de la bomba	Válvula	O-Ring	Asiento de válvula	Junta	Diafragma
VC	PVC	CE	FKM	FKM	PTFE	PTFE + EPDM de respaldo
VE	PVC	CE	EPDM	EPDM	PTFE	
VF	PVC	PTFE	EPDM	EPDM	PTFE	
TC	PVDF	CE	FKM	FKM	PTFE	
PC	GFRPP	CE	FKM	FKM	PTFE	
PE	GFRPP	CE	EPDM	EPDM	PTFE	
FC	PVDF	CE	PTFE	PCTFE	PTFE	
TA	PVDF	CE	AFLAS®	PCTFE	PTFE	
PA	GFRPP	CE	AFLAS®	PCTFE	PTFE	
SHN	316SS	316SS	...	316SS	PTFE	

- CE: Cerámica de alúmina
- FKM: Fluoroelastómero
- PTFE: Politetrafluoroetileno
- PCTFE: Policlorotrifluoroetileno
- AFLAS®: Tetrafluoroetileno-Propileno
- EPDM: Monómero de etileno propileno dieno
- GFRPP: Polipropileno reforzado con fibra de vidrio
- PVC: Cloruro de polivinilo (translúcido)
- PVDF: Fluoruro de polivinilideno



WALCHEM

IWAKI America Inc.